

Selkirk Models: ALT, JM, JSC, Sentinel (CF), SPR, UltimateONE (U1) and Ultra-Temp (UT).

READ INSTRUCTIONS CAREFULLY BEFORE STARTING THE PROJECT. REMEMBER THAT SAFETY COMES FIRST. OUR CHIMNEY SYSTEMS ARE DESIGNED FOR INSTALLATION BY A QUALIFIED PERSON IN ACCORDANCE WITH LOCAL BUILDING CODES.

TO AVOID PERSONAL INJURY WEAR CUT RESISTANT GLOVES WHILE HANDLING METAL PARTS WITH SHARP EDGES

CAUTION: OR PROJECTIONS AS THEY CAN CUT YOU.

In regions of the country where significant amounts of snow or ice accumulate, it is recommended that a "Snow Splitter" be installed. This is especially important on metal or steep sloped roofs. A Snow Splitter helps protect the chimney and the roof flashing from damages caused by sliding snow or ice by diverting it around the roof flashing and the chimney.

The snow splitter must be solidly fastened to the roof in order to resist the force of a heavy snow load. Simply screwing it to typical roof sheathing is not normally sufficient. We recommend that you install 3/4" plywood or 2 X 6 backing large enough to accept all six screws.

To Install:

1. Slide the 3 hook tabs into the 3 slots found in the opposite section and lock in place. Bend the tabs over slightly to lock in place.

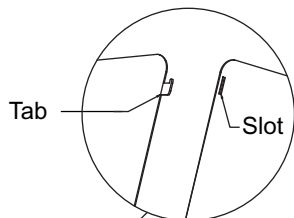


Figure 1

2. The foot tabs (6) on the snow splitter are factory adjusted to provide ease of bending in the field to adjust for the actual roof pitch. The snow splitter is adjustable for all pitches up to a maximum of 12/12, depending on diameter.

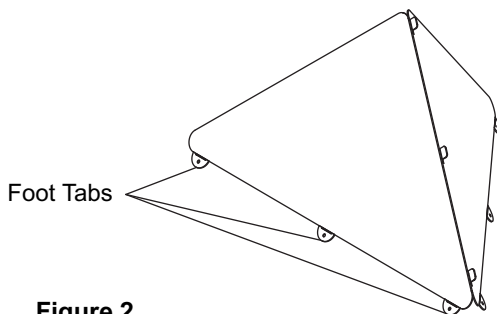


Figure 2

3. Position the snow splitter on the roof with the locking tabs/slots aligned with the center line of the chimney pipe. Maintain a 2" to 3" gap between the chimney and the snow splitter. Extend the snow splitter at least 3" beyond sides of flashing and at least 6" higher than the flashing cone if possible.

4. Secure the snow splitter to the roof using #10 or heavier screws sufficiently long to insure that the fastener is adequately secure to the backing and sheathing material. (If no sheathing is present it may be necessary to include backing material under the roofing.) Before tightening the fasteners apply silicone or similar weather proofing sealant under each tab to seal the screw hole in the roof. Make sure all screws penetrate the backing as well as the roof sheathing.

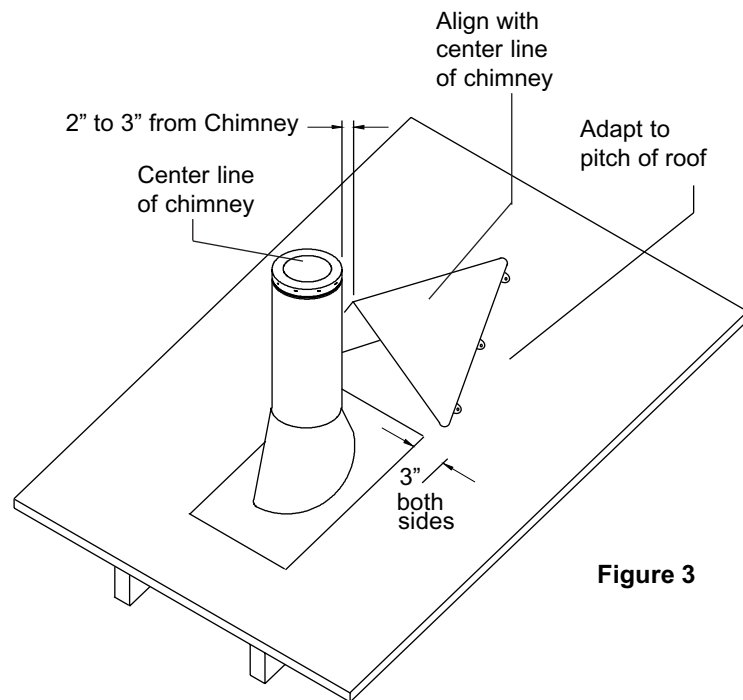


Figure 3

Selkirk Corporation
5030 Corporate Exchange Blvd.
Grand Rapids, MI 49512
Telephone: 800.433.6341

Selkirk Canada
P.O. Box 526, Depot 1,
Hamilton, ON L8L 7X6
Tel: 888.SELKIRK (735.5475)

Pour les modèles de Selkirk: ALT, JM, JSC, Sentinel (CF), SPR, UltimateONE (U1) et Ultra-Temp (UT).

VEUILLEZ LIRE LES DIRECTIVES ATTENTIVEMENT AVANT DE COMMENCER LE PROJET. SOUVENEZ-VOUS QUE LA PRIORITÉ EST LA SÉCURITÉ. NOS SYSTÈMES DE CHEMINÉE ONT ÉTÉ CONÇUS POUR ÊTRE INSTALLÉS PAR DES PERSONNES QUALIFIÉES, EN CONFORMITÉ AUX CODES LOCAUX DU BÂTIMENT.

MISE EN GARDE: PORTEZ TOUJOURS DES GANTS DE SÉCURITÉ LORSQUE VOUS MANIPULEZ DES PIÈCES DE MÉTAL À REBORD COUPANTS.

Dans les régions où les quantités de neige ou de glace s'accumulent, il est recommandable qu'un déflecteur de neige soit installé. Le rôle du déflecteur est de protéger la cheminée et le solin contre les dommages créés par les glissements de neige et de glace en les dirigeant autour de la cheminée.

Le déflecteur de neige doit être solidement fixé sur le toit afin de résister à la force d'une charge de neige ou de glace. Fixé un contreplaqué d'une épaisseur de 3/4 po sous le toit et faite certain qu'il est assez grand pour accepter les onglets du déflecteur (6 vis).

Pour installer:

1. Placer les 3 languettes dans les 3 fentes et glisser la section avec languette pour les barrer en place. Plier les languettes au-dessus de la section.

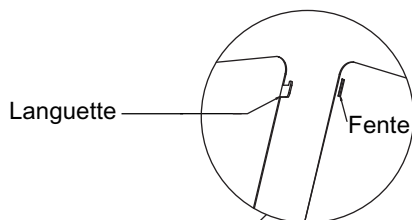


Schéma 1

2. Les onglets de pied (6) sont pliés à l'usine afin de faciliter leurs ajustement à l'angle de toit. Le déflecteur peut être installé sur un toit ayant une pente maximale de 12/12, dépendant du diamètre.

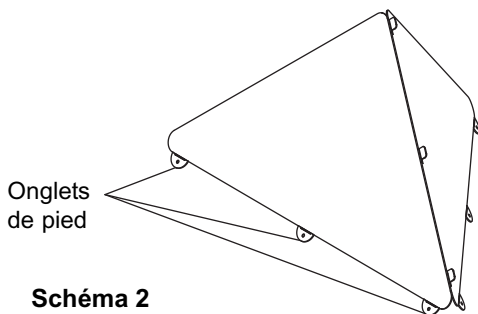


Schéma 2

3. Positionner le déflecteur de neige sur le toit avec les languettes de verrouillage vers le haut et aligner avec le centre de la cheminée. Maintenir un espace de 2 à 3 pouces entre la cheminée et le déflecteur. Prolonger le déflecteur au moins 3 po de chaque côté du solin.

4. Fixez le déflecteur sur le toit à l'aide de vis #10 ou plus lourdes adéquatement longues pour ancrer au toit. Si un contreplaqué n'existe pas il faudrait installé un matériau de support sous le toit. Avant de serrer les vis, appliquer une silicone ou un mastic de protection imperméable sous chaque onglet pour sceller le trou dans le toit. Assurez-vous que les vis pénètrent le contreplaqué.

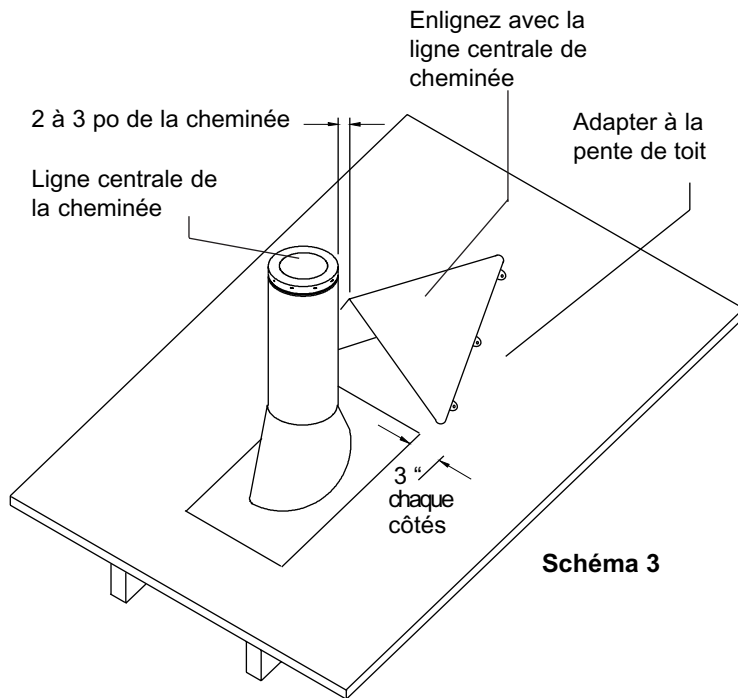


Schéma 3